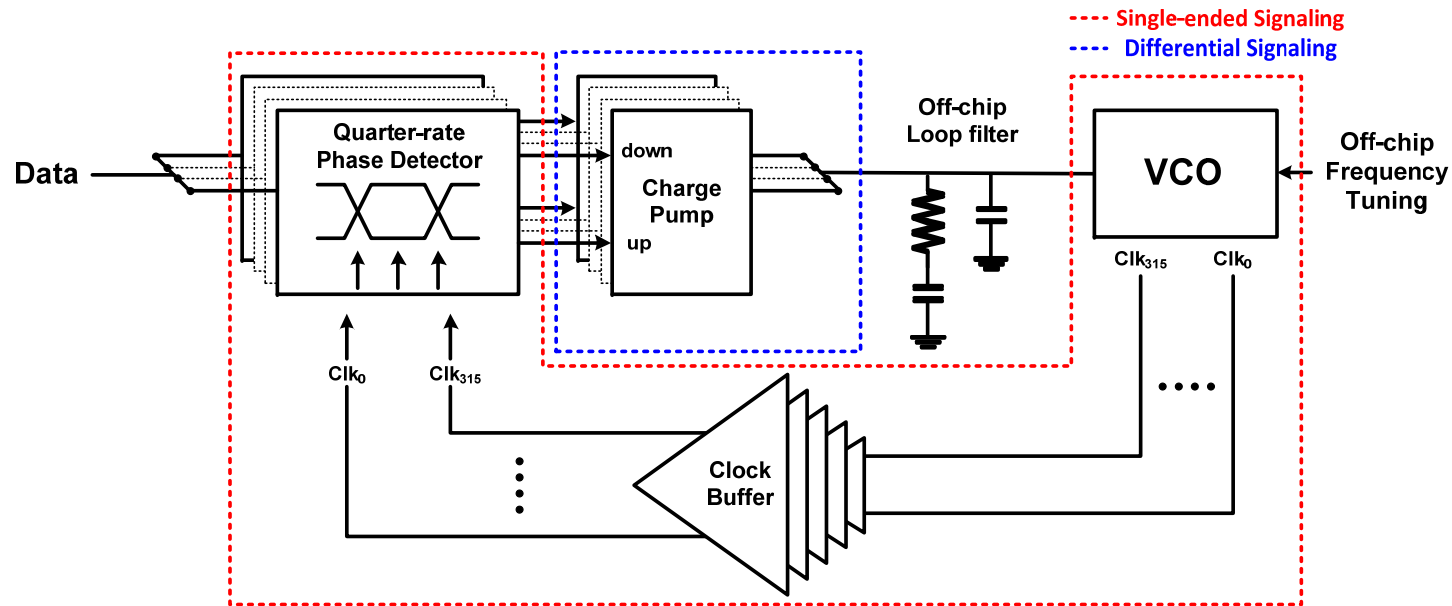


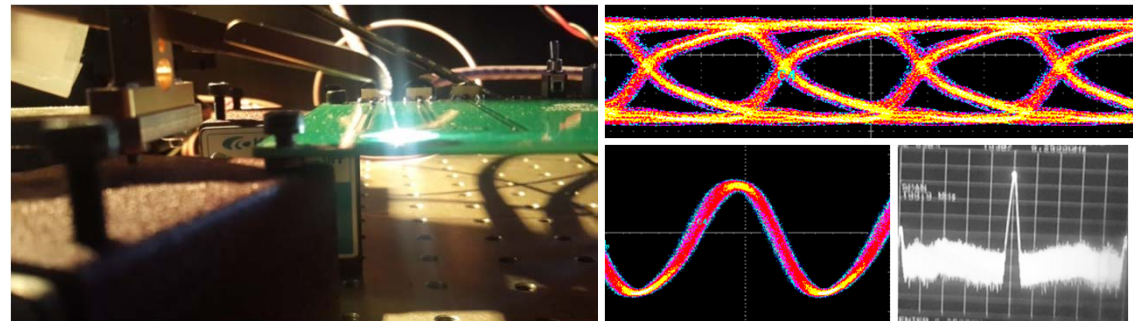
# Design High-Speed CDR for Optical Rx

## ● Clock and Data Recovery



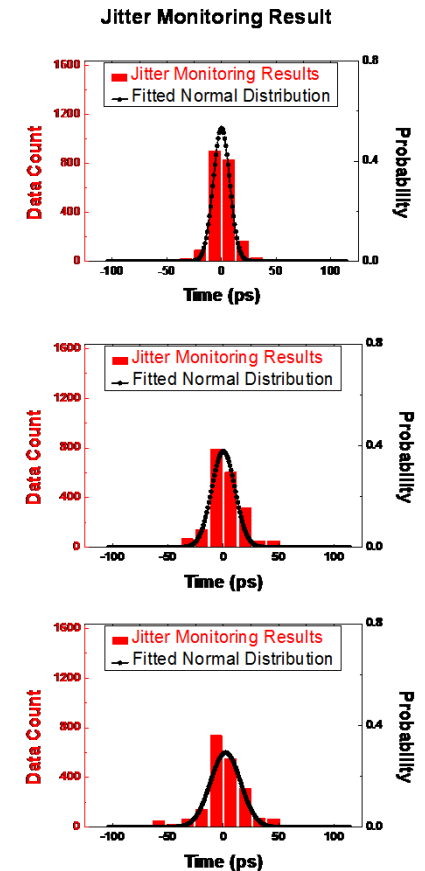
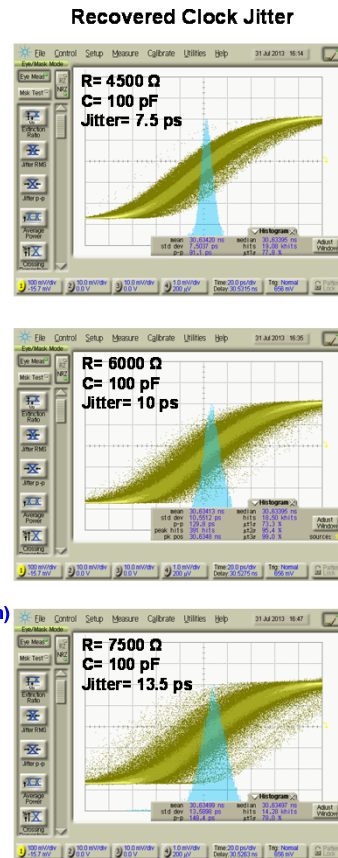
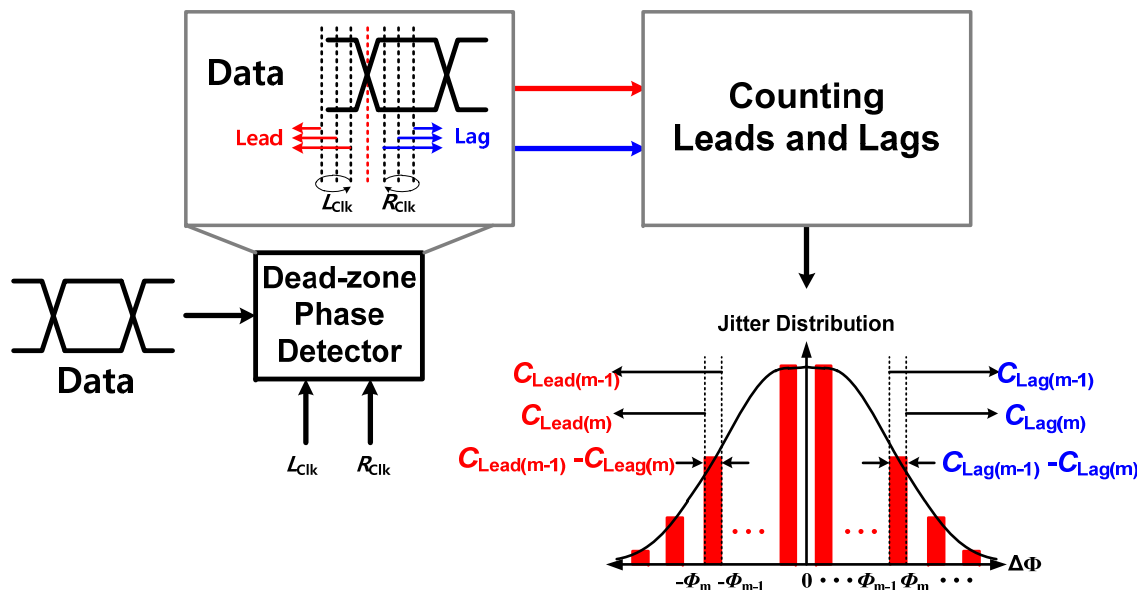
## ● Integrated Optical Rx

- On board probing
- 25-Gbps PRBS 2<sup>7</sup>-1
- Asymmetric sampler



# On-Chip Jitter Monitor Circuit

## On-Chip jitter monitoring with VD-BBPD



## Results

- (Patent) "클록 데이터 복원 회로의 지터 측정 장치 및 지터 측정 방법", 대한민국 특허